

Robinet-vanne à siège revêtu élastomère F4 (court) PN16

Tige non montante

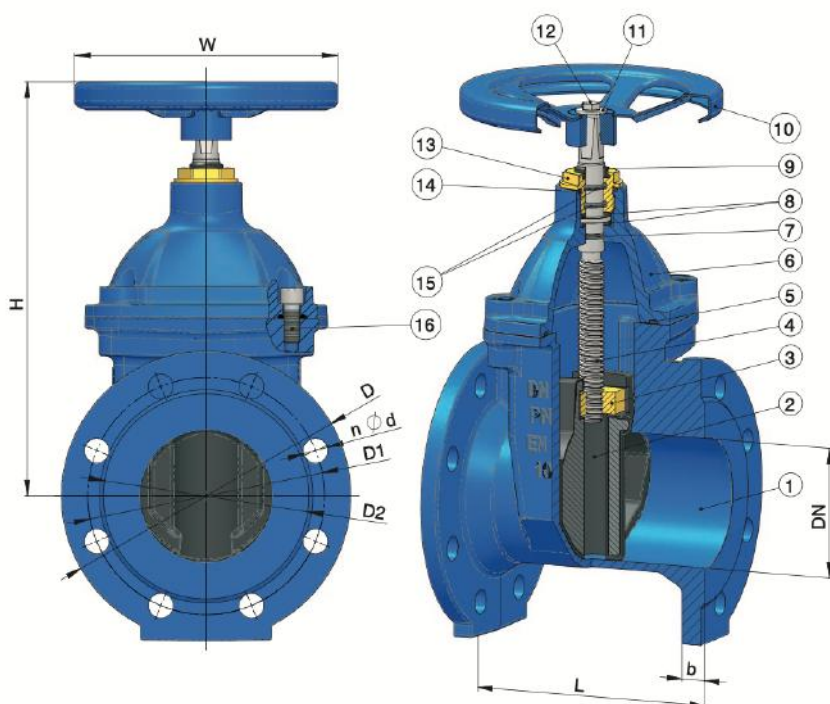
Modèle: GV-RS-S-14-H

Caractéristiques

- O-ring remplaçable selon ISO 7259
- Faible couple
- Opercule revêtu élastomère
- Fermeture dans le sens horaire
- Revêtement époxy interne et externe
- Couleur : Bleu RAL 5005 ou RAL 5017
- Température maximale : 80°C

Spécifications Techniques

- Conception: EN 1074-1 et 2 ; EN 1171
- Face à Face: EN 558/ISO 5752 - F4
- Brides : EN 1092-2 PN10/16
- Test hydraulique selon EN12266-1
- Test en pression du siège : 17,6 bar
- Test en pression du corps : 24 bar
- Test du couple de fonctionnement
- Pression nominale 16 bar



Équipements en option

- Protection de tige
- Indicateur de position
- Tige d'extension /Tête de bouche à clé



Description du matériel

Item	Nom	Matière	Classe	Item	Nom	Matière	Classe
1	Corps	Fonte ductile	EN-JS-1050 (EN-GJS-500-7) EN1563	9	Pare-poussière	Élastomère	NBR EN 681-1
2	Opercule	Fonte ductile + Élastomère	EN-JS-1050 (EN-GJS-500-7) EN1563 + EPDM/NBR EN 681-1	10	Volant	Acier	S235 JR EN 10025
3	Écrou d'opercule	Laiton	CW602 N (CuZn36Pb2As) EN 12167	11	Rondelle	Inox	EN ISO 7089
4	Tige	Inox	1.4021 (X20Cr13) EN10088-3	12	Boulon	Inox	EN ISO 4017
5	Joint de chapeau	Élastomère	EPDM/NBR EN 681-1	13	Écrou de presse-étoupe	Laiton	CW602 N (CuZn36Pb2As) EN 12167
6	Chapeau	Fonte ductile	EN-JS-1050 (EN-GJS-500-7) EN1563	14	O-ring	EPDM/NBR	EPDM/NBR EN 681-1
7	O-ring	EPDM/NBR	EPDM/NBR EN 681-1	15	O-ring	EPDM/NBR	EPDM/NBR EN 681-1
8	Rondelle de butée	Plastique	PA(Nylon) EN ISO 1874	16	Boulon	Inox	EN ISO 4762

Dimensions

Taille	L	D	D1	D2	b	n-d	H	W	Poids (kg)
DN40	140	150	110	84	19	4-19	240	180	9
DN50	150	165	125	99	19	4-19	250	180	11
DN65	170	185	145	118	19	4-19	265	180	14
DN80	180	200	160	132	19	8-19	300	200	17
DN100	190	220	180	156	19	8-19	250	200	21
DN125	200	250	210	184	19	8-19	410	220	29
DN150	210	285	240	211	19	8-23	450	250	38
DN200	230	340	295	266	20	12-23	550	280	58
DN250	250	405	355	319	22	12-28	650	320	90
DN300	270	460	410	370	24,5	12-28	710	350	120