

# Robinet-vanne métal-métal F5 (long) / PN16 Tige non montante

Model: GV-MS(A)-S-15-H

## Caractéristiques

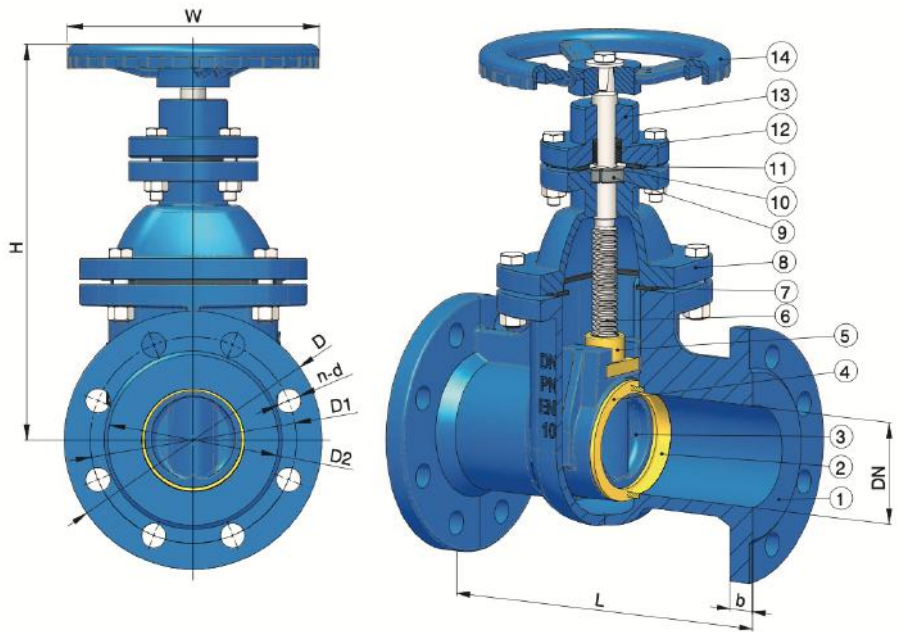
- Chapeau boulonné
- Opercule à coin souple pour eau chargée
- O-ring remplaçable selon ISO 7259
- Fermeture dans le sens horaire
- Joints de siège comprimés entre l'opercule et le corps
- Couleur : Bleu RAL 5005 ou RAL 5017
- Température maximale : 80°C

## Spécifications Techniques

- Conception: EN 1074-1 et 2 ; EN 1171
- Face à Face: EN 558/ISO 5752 - F5
- Brides : EN 1092-2 PN10/16
- Test hydraulique selon EN12266-1
- Test en pression du siège : 17,6 bar
- Test en pression du corps : 24 bar
- Pression nominale 16 bar

## Équipements en option

- Indicateur de position
- Tige d'extension /Tête de bouche à clé
- Raccordement actionneur selon ISO 5210 B3



## Description du matériel

Item	Nom	Matière	Classe	Item	Nom	Matière	Classe
1	Corps	Fonte ductile	EN-JS-1050 (EN-GJS-500-7) EN1563	8	Chapeau	Fonte ductile	EN-JS 1050 (EN-GJS-500-7) EN 1563
2	Anneau de siège	Fonte	CW602 N (CuZn36Pb2As) EN 12164	9	Virole	Acier carbone	EPDM EN 681-1
3	Opercule	Fonte ductile	EN-JS-1050 (EN-GJS-500-7) EN1563 N 681-1	10	Rondelle de butée	PTFE	
4	Anneau d'opercule	Laiton	CW602 N (CuZn36Pb2As) EN 1652	11	Joint de presse-étoupe	Élastomère	NBR 681
5	Écrou d'opercule	Laiton	CW602 N (CuZn36Pb2As) EN 12167	12	Joint de tige	Élastomère	NBR 681
6	Tige	Inox	1.4021 (X20Cr13) EN10088-3	13	Écrou de presse-étoupe	Fonte ductile	EN-JS 1050 (EN-GJS-500-7) EN 1563
7	Joint de chapeau	Élastomère	NBR EN 681-1	14	Volant	Fonte grise	EN-JL 1040 (EN-GJL-250) EN 1561

## Dimensions

Taille	L	D	D1	D2	b	n-d	H	W	Poids (kg)
DN40	240	150	110	84	18	4-19	230	150	12
DN50	250	165	125	99	20	4-19	250	150	14
DN65	270	185	145	118	20	4-19	280	150	18
DN80	280	200	160	132	22	8-19	310	180	23
DN100	300	220	180	156	24	8-19	349	195	29
DN125	325	250	210	184	26	8-19	395	195	47
DN150	350	285	240	211	26	8-23	456	225	53
DN200	400	340	295	266	30	12-23	537	225	81
DN250	450	405	355	319	32	12-28	659	285	124
DN300	500	460	410	370	32	12-28	718	400	176