

# Robinet-vanne métal-métal F4 (court) / PN10 Tige non montante

Model: GV-MS(A)-S-14-H

## Caractéristiques

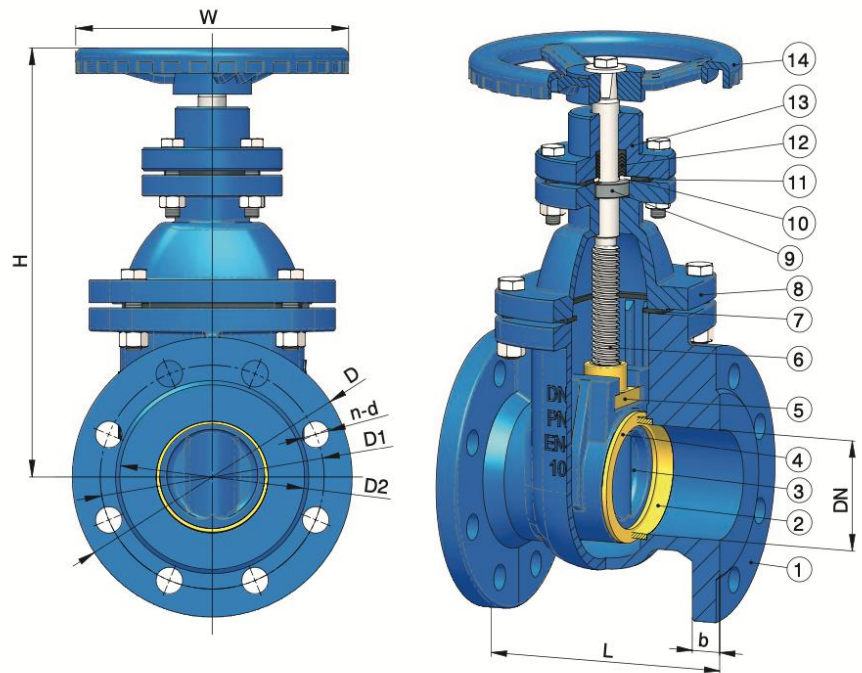
- Chapeau boulonné
- Opercule à coin souple pour eau chargée
- O-ring remplaçable selon ISO 7259
- Fermeture dans le sens horaire
- Joints de siège comprimés entre l'opercule et le corps
- Couleur : Bleu RAL 5005 ou RAL 5017
- Température maximale : 80°C

## Spécifications Techniques

- Conception: EN 1074-1 et 2 ; EN 1171
- Face à Face: EN 558/ISO 5752 - F4
- Brides : EN 1092-2 PN10/16
- Test hydraulique selon EN12266-1
- Test en pression du siège : 11 bar
- Test en pression du corps : 15 bar
- Pression nominale 10 bar

## Équipements en option

- Indicateur de position
- Tige d'extension /Tête de bouche à clé
- Raccordement actionneur selon ISO 5210 B3



## Description du matériel

Item	Nom	Matière	Classe	Item	Nom	Matière	Classe
1	Corps	Fonte ductile	EN-JS-1050 (EN-GJS-500-7) EN1563	8	Chapeau	Fonte ductile	EN-JS 1050 (EN-GJS-500-7) EN 1563
2	Anneau de siège	Fonte	CW602 N (CuZn36Pb2As) EN 12164	9	Virole	Acier carbone	EPDM EN 681-1
3	Opercule	Fonte ductile	EN-JS-1050 (EN-GJS-500-7) EN1563 N 681-1	10	Rondelle de butée	PTFE	
4	Anneau d'opercule	Laiton	CW602 N (CuZn36Pb2As) EN 1652	11	Joint de presse-étoupe	Élastomère	NBR 681
5	Écrou d'opercule	Laiton	CW602 N (CuZn36Pb2As) EN 12167	12	Joint de tige	Élastomère	NBR 681
6	Tige	Inox	1.4021 (X20Cr13) EN10088-3	13	Écrou de presse-étoupe	Fonte ductile	EN-JS 1050 (EN-GJS-500-7) EN 1563
7	Joint de chapeau	Élastomère	NBR EN 681-1	14	Volant	Fonte grise	EN-JL 1040 (EN-GJL-250) EN 1561

## Dimensions

Taille	L	D	D1	D2	b	n-d	H	W	Poids (kg)
<b>DN40</b>	140	150	110	84	18	4-19	230	130	11
<b>DN50</b>	150	165	125	99	20	4-19	250	130	12
<b>DN65</b>	170	185	145	118	20	4-19	280	130	16
<b>DN80</b>	180	200	160	132	22	8-19	310	150	19
<b>DN100</b>	190	220	180	156	24	8-19	349	185	26
<b>DN125</b>	200	250	210	184	26	8-19	395	185	36
<b>DN150</b>	210	285	240	211	26	8-23	456	195	51
<b>DN200</b>	230	340	295	266	26	8-23	537	225	62
<b>DN250</b>	250	395	350	319	28	12-23	659	245	127
<b>DN300</b>	270	445	400	370	28	12-23	718	285	165
<b>DN350</b>	290	505	460	429	30	16-23	870	400	225
<b>DN400</b>	310	565	515	480	32	16-28	941	400	370