

Robinet-vanne de voirie à visser

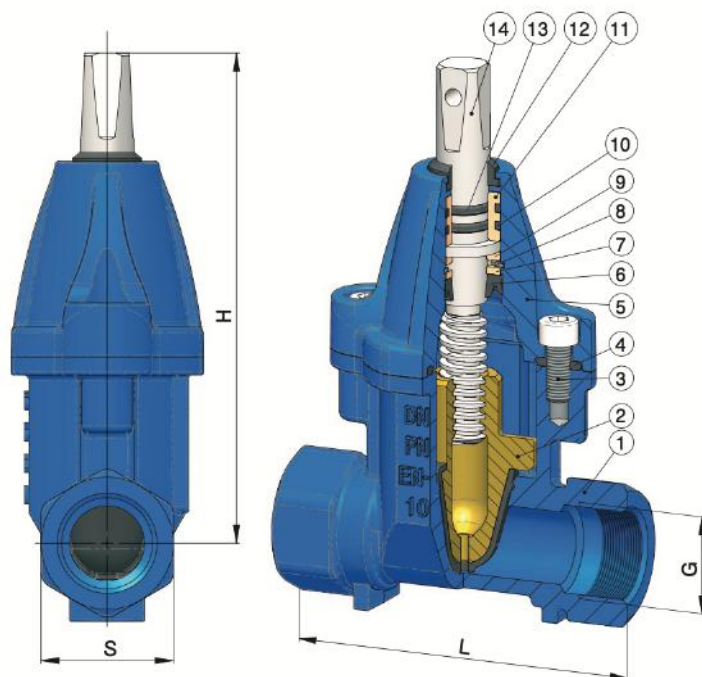
Model: SV-B-H

Caractéristiques

- Chapeau boulonné
- Faible couple
- Opercule entièrement revêtu élastomère
- Fermeture dans le sens horaire
- Revêtement époxy interne et externe
- Couleur : Bleu RAL 5005 ou RAL 5017
- Température maximale : 80°C
- La force de couple minimum équivaut à trois fois le couple maximum selon EN 1074-1

Spécifications Techniques

- Conception: EN 1074-1 et 2 ; EN 1171
- Déclaration de sécurité hygiénique-toxicologique N°2020/1.6.2012
- Test hydraulique selon EN12266-1
- Test en pression du siège : 17,6 bar
- Test en pression du corps : 24 bar
- Test du couple de fonctionnement
- Pression nominale 16 bar



Équipement en option

- Protection de tige
- Tige d'extension /Tête de bouche à clé

Description du matériel

| Item | Nom | Matière | Classe |
|------|----------------------|-----------------|---|
| 1 | Corps | Fonte ductile | EN-JS-1050 (EN-GJS-500-7) EN1563 |
| 2 | Opercule | Fonte ductile + | EN-JS-1050 (EN-GJS-500-7) EN1563 + EPDM/NBR |
| 3 | Boulon | Inox | 1.4301 (X5CrNi18-10) EN 10088-3 |
| 4 | Joint | Élastomère | EPDM EN 681-1 |
| 5 | Chapeau | Fonte ductile | EN-JS-1050 (EN-GJS-500-7) EN1563 |
| 6 | Joint | Élastomère | EPDM EN 681-1 |
| 7 | Joint torique | Plastique | PA (Nylon) EN ISO 1874 |
| 8 | Circlip | Inox | 1.4112 (X90CrMoV18) EN 10088-1 |
| 9 | Rondelle de butée | Plastique | PA (Nylon) EN ISO 1874 |
| 10 | O-ring | Élastomère | EPDM EN 681-1 |
| 11 | Bague d'étanchéité | Plastique | PA (Nylon) EN ISO 1874 |
| 12 | Joint pare-poussière | Élastomère | NBR EN 681-1 |
| 13 | O-ring | Élastomère | EPDM EN 681-1 |
| 14 | Tige | Inox | 1.4021 (X20Cr13) EN 10088-3 |

Dimensions

| Taille | L | S | G | H |
|--------|-----|----|--------|-----|
| DN20 | 115 | 45 | 3/4" | 166 |
| DN25 | 115 | 45 | 1" | 166 |
| DN32 | 130 | 50 | 1-1/4" | 175 |
| DN40 | 150 | 60 | 1-1/2" | 196 |
| DN50 | 178 | 70 | 2" | 216 |