

Clapet anti-retour à contrepoids

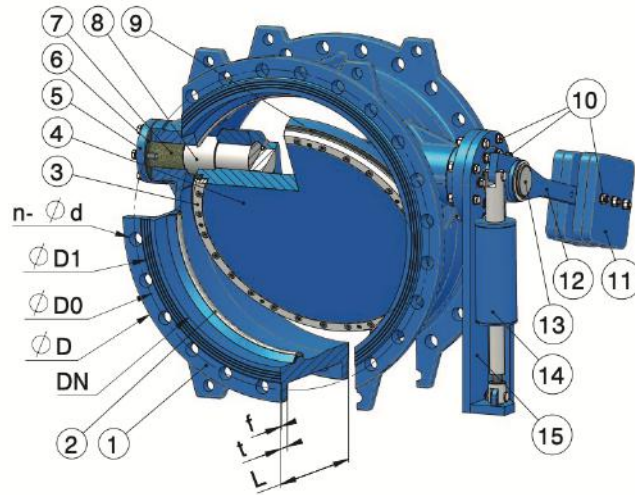
Modèle: CHV-CW(HD)-D

Spécifications Techniques

- Dimension : DN100 - DN2000
- Pression nominale 10/16 bar
- Face à Face: EN 558 - Série 14
- Brides : PN10/16
- Inspection : EN12266-1
- Couleur : Bleu RAL 5005 ou RAL 5017
- Conception double excentrique

Équipements en option

- Amortisseur hydraulique



Description du matériel

Item	Nom	Matière	Classe	Item	Nom	Matière	Classe
1	Corps	Fonte ductile	EN-JS-1050 (EN-GJS-500-7) EN	9	Anneau de siège de disque	Élastomère	EPDM EN 681-1
2	Siège de corps	Inox	1.4301 (X5CrNi18 9) EN10088-3	10	Boulon	Inox+PTFE	
3	Anneau de retenue	Élastomère	EPDM EN 681-1	11	Contrepoids	Fonte grise	EN-JL 1040 (<EN-GJL-250) EN 1561
4	Disque	Fonte ductile	EN-JS-1050 (EN-GJS-500-7) EN	12	Bras	Fonte ductile	EN-JS 1050 (EN-GJS-500-7) EN
5	Protection d'arbre	Fonte ductile	EN-JS-1050 (EN-GJS-500-7) EN	13	Haut d'arbre	Fonte ductile	EN-JS 1050 (EN-GJS-500-7) EN
6	Joint	Élastomère	EPDM EN 681-1	14	Cylindre	WCB	1.0619 (GS-C 25)
7	Presse-étoupe	PTFE	1.4021 (X20Cr13) EN10088-3	15	Joug	Fonte ductile	EN-JS 1050 (EN-GJS-500-7) EN
8	Arbre	Inox	1.4301 (X5CrNi18 9) EN10088-3				

Dimensions

PN10								PN16							
DN	L (F4)	øD	øD ₀	øD ₁	n-ød	t	f	DN	L (F4)	øD	øD ₀	øD ₁	n-ød	t	f
DN100	190	220	180	156	8-19	19	3	DN100	190	220	180	156	8-19	19	3
DN150	210	285	240	211	8-23	19	3	DN150	210	285	240	211	8-23	19	3
DN200	230	340	295	266	12-23	20	3	DN200	230	340	295	266	12-23	20	3
DN250	250	395	350	319	12-23	22	3	DN250	250	405	355	319	12-28	22	3
DN300	270	445	400	370	12-23	24,5	4	DN300	270	460	410	370	12-28	24,5	4
DN350	290	505	460	429	16-23	24,5	4	DN350	290	520	470	429	16-28	26,5	4
DN400	310	565	515	480	16-28	24,5	4	DN400	310	580	525	480	16-31	28	4
DN500	350	670	620	582	20-28	26,5	4	DN500	350	715	650	609	20-34	31,5	4
DN600	390	780	725	682	20-31	30	5	DN600	390	840	770	720	20-37	36	5
DN700	430	895	840	794	24-31	32,5	5	DN700	430	910	840	794	24-37	39,5	5
DN800	470	1015	950	901	24-34	35	5	DN800	470	1025	950	901	24-40	43	5
DN900	510	1115	1050	1001	28-34	37,5	5	DN900	510	1125	1050	1001	28-40	46,5	5
DN1000	550	1230	1160	1112	28-37	40	5	DN1000	550	1255	1170	1112	28-43	50	5
DN1200	630	1455	1380	1328	32-41	45	5	DN1200	630	1485	1390	1328	32-49	57	5
DN1400	710	1675	1590	1530	36-44	56	5	DN1400	710	1685	1590	1530	36-49	60	5
DN1600	790	1915	1820	1750	40-50	49	5	DN1600	790	1930	1820	1750	40-56	65	5
DN1800	870	2115	2020	1950	44-50	52	5	DN1800	870	2130	2020	1950	44-56	70	5
DN2000	950	2325	2230	2150	48-50	55	5	DN2000	950	2345	2230	2150	48-62	75	5