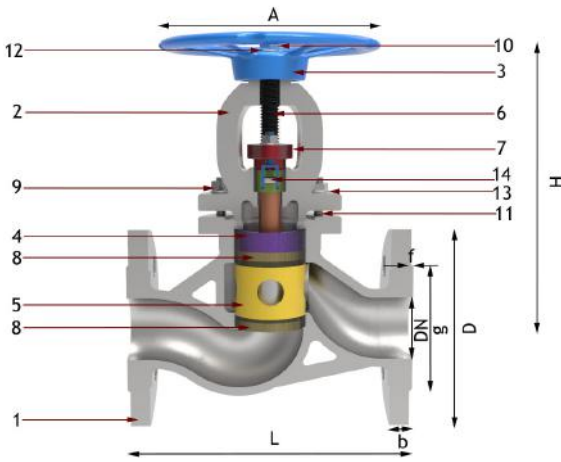


ROBINET À PISTON A BRIDES (DN15-DN50)

SERIE YVN (identique au KVN de Klinger)

FLUIDES : eau, eau chaude, eau surchauffée, vapeur saturée, vapeur surchauffée, huile thermique, GPL, hydrocarbure, air comprimé, produits chimiques...



Matière	Fonte grise	Fonte ductile	Acier moulé	Inox
Dimension	DN15-DN50	DN15-DN50	DN15-DN50	DN15-DN50
Classe de pression	PN16	PN25	PN40	PN40
Encombrement	DIN EN 558 Série 1			
Raccordement	Brides DIN EN 1092-2			
Température	-10°C à +300°C	-10°C à +350°C	-10°C * à +400°C	-29°C * à +400°C

DN	L	H	A	D	g	Nbre trous	k	PN16			PN25			PN40		
								b	f	l	b	f	l	b	f	l
15 (1/2")	130	105	100	95	45	4	65	14	2	14	16	2	14	16	2	14
20 (3/4")	150	120	120	105	58	4	75	16	2	14	18	2	14	18	2	14
25 (1")	160	138	140	115	68	4	85	16	2	14	18	3	14	18	2	14
32 (1-1/4")	180	154	160	140	78	4	100	18	2	19	18	3	19	18	2	18
40 (1-1/2")	200	186	180	150	88	4	110	18	3	19	18	3	19	18	2	18
50 (2")	230	211	200	165	102	4	125	20	3	19	20	3	19	20	2	18

N°		FONTE GRISE	FONTE GS	ACIER MOULÉ	INOX
1	Corps	GJL 250	0.7040	1.0619	1.4408
2	Chapeau	GJL 250	0.7040 ***	1.0619 ***	1.4408
3	Volant	GJL 200	GJL 200	GJL 200	GJL 200
4	Piston	1.4021	1.4021	1.4021	1.4401
5	Lanterne	GJL 200+phosphate	GJL 200+phosphate	GJL 200+phosphate	1.4408 **
6	Tige	1.4021/St-42	1.4021/St-42	1.4021/St-42	1.4401
7	Écrou 2 pièces	Ms-58	Ms-58	Ms-58	1.4401
8	Rondelle d'étanchéité	Graphite lamellaire haute densité armé avec inserts inox à picots			
9	Écrou de chapeau	8.8+Galva	8.8+Galva	8.8+Galva	A2-70
10	Écrou de volant	8.8+Galva	8.8+Galva	8.8+Galva	A2-70
11	Goujon	8.8+Galva	8.8+Galva	8.8+Galva	A2-70
12	Rondelle éventail	8.8+Galva	8.8+Galva	8.8+Galva	8.8+Galva
13	Rondelle Belleville	50CrV4	50CrV4	50CrV4	50CrV4
14	Rondelle de frottement	Ms-58	Ms-58	Ms-58	1.4301