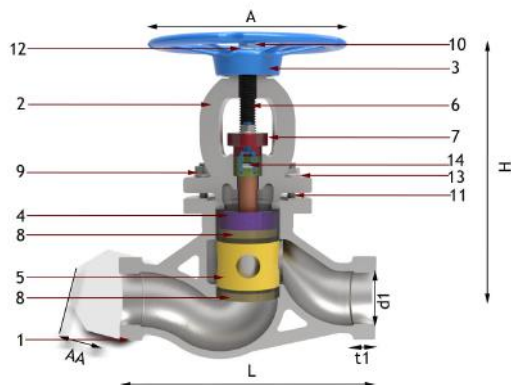


ROBINET À PISTON A VISSER / A SOUDER (1/4"-2")

SERIE YVMN : À visser (KVMN Klinger)

SERIE YVSN : À souder SW (KVSN Klinger)

TYPES DE FLUIDES : eau, eau chaude, eau surchauffée, vapeur saturée, vapeur surchauffée, huile thermique, GPL, hydrocarbure, air comprimé, produits chimiques...



Matière	Fonte grise	Acier moulé	Inox
Dimension	1/4" - 2"	1/4" - 2"	1/4" - 2"
Classe de pression	PN16	PN40 : 1-1/4" à 2" PN63 : 1/4" à 1"	PN40 : 1-1/4" à 2" PN63 : 1/4" à 1"
Encombrement	DIN EN 3202-4/M9 (à l'exception de 1/4")		
Raccord femelle	Taraudé selon DIN EN ISO 228-1		
Socket Weld	-	DIN EN 12760 ***	DIN EN 12760 ***
Température	-10°C à +300°C	-10°C * à +400°C	-29°C * à +400°C

DN	L	H	A	D1		T1		AA
				Taraudé	A souder	Taraudé	A souder	
6 (1/4")	85	105	100	R 1/4"	14,2	10,5	10	32
10 (3/8")	85	105	100	R 3/8"	17,6	12,5	10	32
15 (1/2")	100	105	100	R 1/2"	22	15,5	10	36
20 (3/4")	120	120	120	R 3/4"	27,5	16	13	41
25 (1")	135	138	140	R 1"	34,5	19	13	50
32 (1-1/4")	160	154	160	R 1-1/4"	43	21	13	65
40 (1-1/2")	185	186	180	R 1-1/2"	49	21	13	75
50 (2")	220	211	200	R 2"	61,5	26	16	90

N°		FONTE GRISE	ACIER MOULÉ	INOX
1	Corps	GJL 250	1.0619	1.4408
2	Chapeau	GJL 250 ***	1.0619 ***	1.4408
3	Volant	GJL 200	GJL 200	GJL 200
4	Piston	1.4021	1.4021	1.4401
5	Lanterne	GJL 200+phosphate	GJL 200+phosphate	1.4408 **
6	Tige	1.4021/St-42	1.4021/St-42	1.4401
7	Écrou 2 pièces	Ms-58	Ms-58	1.4401
8	Rondelle d'étanchéité	Graphite	Graphite	Graphite
9	Écrou de chapeau	8.8+Galva	8.8+Galva	A2-70
10	Écrou de volant	8.8+Galva	8.8+Galva	A2-70
11	Goujon	8.8+Galva	8.8+Galva	A2-70
12	Rondelle éventail	8.8+Galva	8.8+Galva	8.8+Galva
13	Rondelle Belleville	50CrV4	50CrV4	50CrV4
14	Rondelle de frottement	Ms-58	Ms-58	1.4301