

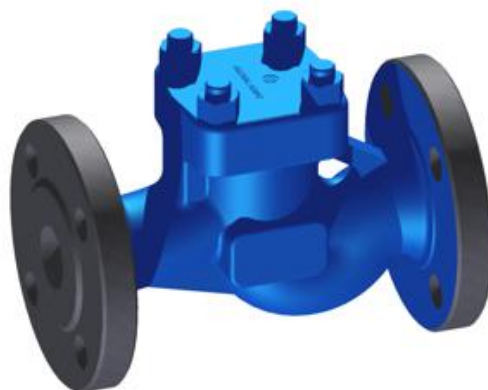
KENOVEL

The flow must go on !

ROBINET A SOUPAPE

Robinet à soufflet, Clapet à soupape

Eau (chaude, surchauffée, vapeur), Hydrocarbure, Gaz



KENOVEL 

Edition 2019



[218 Vanne à soupape à brides](#)

DN 10-300 / PN 40 bar



[218S Vanne à soupape à souder](#)

DN 10-300 / PN 40 bar



[222 Vanne à soupape en angle](#)

DN 15-250 / PN 40 bar



[430 Vanne à soupape à brides](#)

DN 15-200 / PN 100 bar



[430S Vanne à soupape à souder](#)

DN 10-200 / PN 100 bar



[530 Vanne à soupape à brides](#)

DN 15-50 / PN 160 bar
T max = 450°C



[530S Vanne à soupape à souder](#)

DN 15-50 / PN 160 bar



[649 Vanne à soupape à souder](#)

DN 15-50 / PN 500 bar



[677 Vanne à soupape unions à souder](#)

DN 6-10 / PN 420 bar

KENOVEL[®]



[KL150 Vanne à piston à brides](#)

DN 1/2"-2" / PN 150 lbs
T max = 425°C



[KL300 Vanne à piston à brides](#)

DN 1/2"-2" / PN 300 lbs
T max = 425°C



[KL600 Vanne à piston à brides](#)

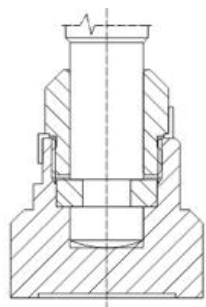
DN 1/2"-2" / PN 600 lbs
T max = 425°C



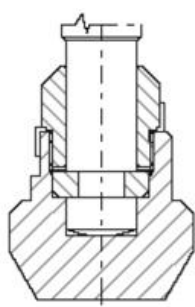
[KL800 Vanne à piston](#)

DN 3/8"-2" / PN 800 lbs
T max = 425°C

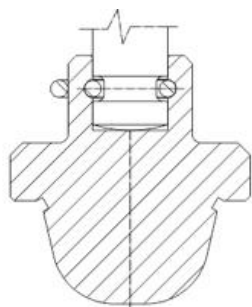
ROBINET A SOUPAPE : HAUTE TEMPÉRATURE HAUTE PRESSION



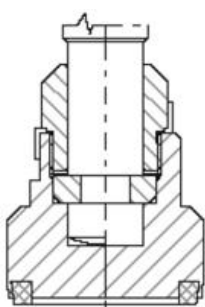
Soupape vissée



Soupape conique



Soupape de régulation



Soupape avec joint PTFE

✓ ISOLEMENT, RÉGULATION

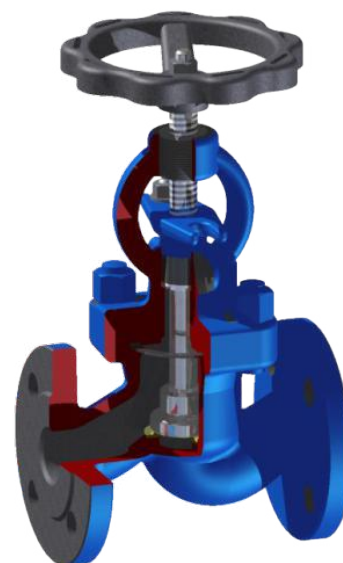
La soupape (ou clapet) joue un rôle essentiel dans la fermeture du robinet. En les modifiant, on pourra ainsi augmenter l'efficacité de l'étanchéité en fonction du fluide qui circule. La régulation s'effectuera grâce à une soupape spécialement réalisée à cet effet.

✓ DESP

Tous nos robinets sont de fabrication européenne et disposent de la certification selon la Directive des Équipements sous Pression 2014/68/EU. Une vraie garantie de qualité pour vos installations.

✓ MARINE

Pour un environnement agressif comme peut l'être l'air ambiant marin, nous appliquons un revêtement extrêmement résistant : le C5M.



✓ LIBRE D'INSTALLATION

Peut être montée dans n'importe quelle position. La seule contrainte étant de l'installer en respectant le sens du fluide indiqué par une flèche gravée sur le corps du robinet.



✓ ÉCOLOGIQUE, SÉCURITÉ

- Grâce à une étanchéité exceptionnelle, on empêche toute contamination de l'environnement.
- Economie d'énergie en prévenant les fuites de vapeur et autres fluides thermiques.
- Protection des utilisateurs en supprimant toute fuite.

ROBINET À SOUPAPE A BRIDES (DN10-DN300)



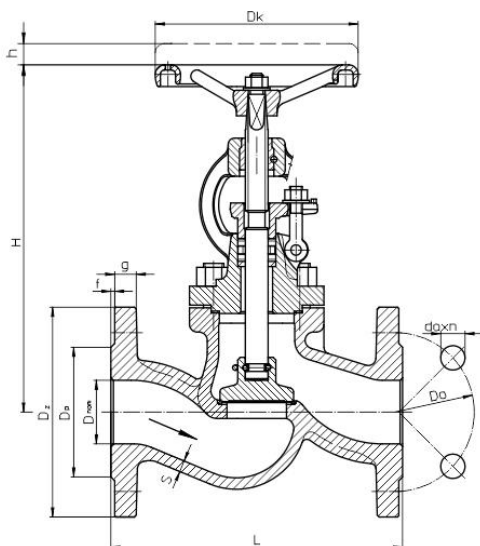
SERIE 218 - 40 BAR

FLUIDES : eau, vapeur, hydrocarbure, produits chimiques...
de -10°C à +450°C.

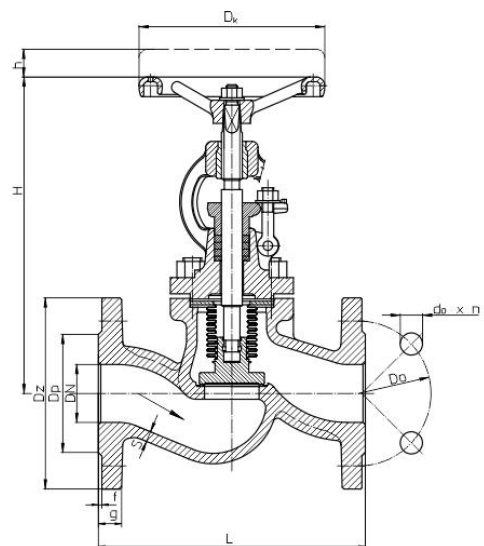
MATIERES : fonte, acier, inox, revêtement C5M (marin).

Description	Max 450 ° C
Test et étanchéité classe A	PN-EN 12266-1:2203
Face à face	PN-EN 558-1:2001
Marine	PN-W-74017:1998
Certification d'acceptation	PN-EN 10204

DN	Dz	Dp	D0	D0xn	L	f	g	H	h	Dk	H	h	Poids	Poids
											A soufflet		A soufflet	
10 (3/8")	90	40	60	14x4	130	2	16	190	14	120	215	7	4,0	4,3
15 (1/2")	95	45	65	14x4	130	2	16	190	14	120	215	7	4,0	4,3
20 (3/4")	105	58	75	14x4	150	2	18	190	14	120	215	7	5,3	5,3
25 (1")	115	68	85	14x4	160	2	18	190	14	120	215	7	6,0	3,7
32 (1-1/4")	140	78	100	18x4	180	2	18	260	13	160	260	7	11,9	11,3
40 (1-1/2")	150	88	110	18x4	200	3	18	270	22	160	270	7	12,3	13,0
50 (2")	165	102	125	18x4	230	3	20	275	25	160	275	7	16,0	16,3
65 (2-1/2")	185	122	145	18x8	290	3	22	350	25	200	350	12	28,0	28,4
80 (3")	200	138	160	18x8	310	3	24	400	27	250	400	18	36,0	36,6
100 (4")	235	162	190	22x8	350	3	24	440	37	320	440	18	50,0	50,7
125 (5")	270	188	220	26x8	400	3	26	436	58	280	590	50	61,0	78,0
150 (6")	300	218	250	26x8	480	3	28	496	70	320	655	50	95,0	110,0
200 (8")	375	285	320	30x12	600	3	34	576	92	400	700	50	175,0	205,0
250 (10")	450	345	385	33x12	730	3	38	680	110	500	790	75	250,0	350,0
300 (12")	515	410	450	33x16	850	4	42	777	160	640	1225	90	530,0	540,0



A soupape



A soufflet

ROBINET À SOUPAPE A SOUDER (DN10-DN300)



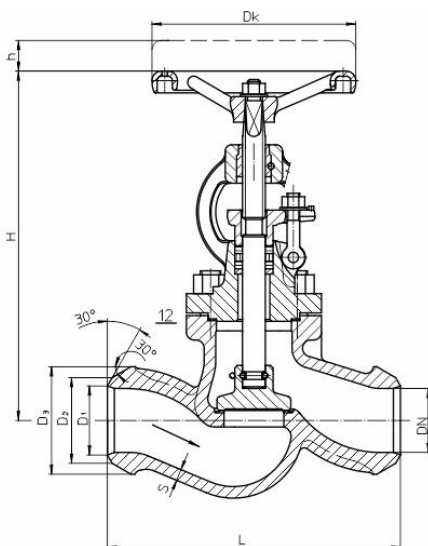
SERIE 218S - 40 BAR

FLUIDES : eau, vapeur, hydrocarbure, produits chimiques...
de -10°C à +450°C.

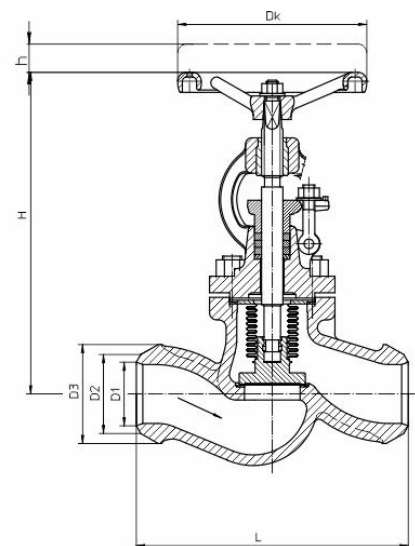
MATIERES : fonte, acier, inox, revêtement C5M (marin).

Description	Max 550 ° C
Test et étanchéité classe A	PN-EN 12266-1:2203
Face à face	PN-EN 558-1:2001
Marine	PN-W-74017:1998
Certification d'acceptation	PN-EN 10204

DN	D2	D1	D	L	H	h	Dk	H	h	H	H	Poids	Poids
								A soufflet					A soufflet
10 (3/8")	-	-	60	130	-	-	120	190	14	215	7	2,6	2,7
15 (1/2")	22	17	65	130	190	14	120	190	14	215	7	2,7	2,8
20 (3/4")	28	22	75	130	190	14	120	190	14	215	7	3,2	3,3
25 (1")	34	28	85	130	190	14	120	190	14	215	7	3,3	3,5
32 (1-1/4")	43	37	100	160 (180)	260	10	160	260	13	260	7	7,8	7,9
40 (1-1/2")	49	43	110	180 (200)	270	14	160	270	22	270	7	8,0	8,2
50 (2")	61	54	125	210 (230)	270	18	160	275	25	275	7	9,6	9,8
65 (2-1/2")	70	70	145	290	320	25	200	350	25	350	12	22,8	23,1
80 (3")	82	82	160	310	370	27	250	400	27	370	18	31,6	32,4
100 (4")	105	105	190	350	405	37	320	440	37	405	18	42,0	45,1
125 (5")	125	132	220	400	436	58	280	436	58	436	50	66,6	74,0
150 (6")	159	159	250	480	496	70	320	496	70	496	50	91,0	101,0
200 (8")	208	208	320	600	576	92	400	576	92	576	50	172,0	184,0
250 (10")	257	257	385	730	665	110	500	680	110	665	75	275,0	290,0
300 (12")	325	325	450	850	777	160	640	777	160	777	90	450,0	465,0



A soupape



A soufflet

KENOVEL[®]

ROBINET À SOUPAPE EN ANGLE (DN15-DN250)



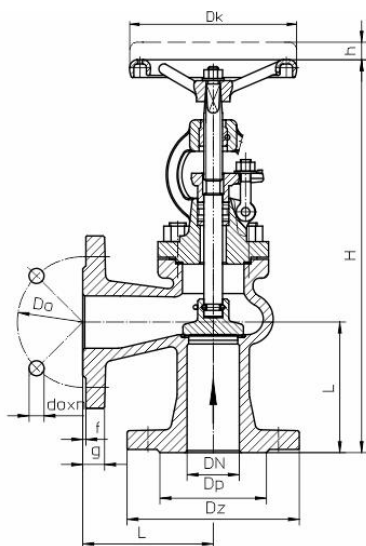
SERIE 222 - 40 BAR

FLUIDES : eau, vapeur, hydrocarbure, produits chimiques...
de -10°C à +450°C.

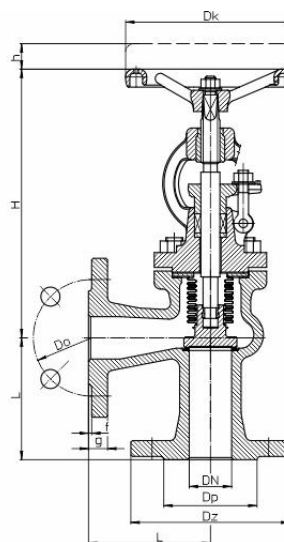
MATIERES : fonte, acier, inox, revêtement C5M (marin).

Description	Max 450 ° C
Test et étanchéité classe A	PN-EN 12266-1:2203
Face à face	PN-EN 558-1:2001
Marine	PN-W-74017:1998
Certification d'acceptation	PN-EN 10204

DN	Dz	Dp	D0	D0xn	L	f	g	H	h	Dk	H	h	Poids	Poids
											A soufflet		A soufflet	
15 (1/2")	95	45	65	14x4	90	2	16	175	14	120	200	10	4,3	4,5
20 (3/4")	105	58	75	14x4	95	2	18	175	14	120	200	10	4,8	5,2
25 (1")	115	68	85	14x4	100	2	18	175	14	120	200	10	5,0	5,3
32 (1-1/4")	140	78	100	18x4	105	2	18	240	13	160	240	10	10,6	10,6
40 (1-1/2")	150	88	110	18x4	115	2	18	250	22	160	250	13	12,0	13,6
50 (2")	165	102	125	18x4	125	2	20	255	25	160	255	13	15,5	17,0
65 (2-1/2")	185	122	145	18x8	145	2	22	290	25	200	290	15	28,0	28,0
80 (3")	200	138	160	18x8	155	2	24	320	27	250	320	16	37,4	37,4
100 (4")	235	162	190	22x8	175	2	24	360	37	320	360	18	50,0	50,0
125 (5")	270	188	220	26x8	200	2	26	390	58	280	524	37	61,0	80,0
150 (6")	300	222	250	26x8	225	2	28	440	70	320	554	50	86,0	99,0
200 (8")	375	285	320	30x12	275	2	34	515	92	400	610	50	167,0	181,0
250 (10")	450	345	385	33x12	325	2	38	540	110	500	730	75	253,0	330,0



A soupape



A soufflet

ROBINET À SOUPAPE A BRIDES (DN15-DN200)

SERIE 430 - 100 BAR

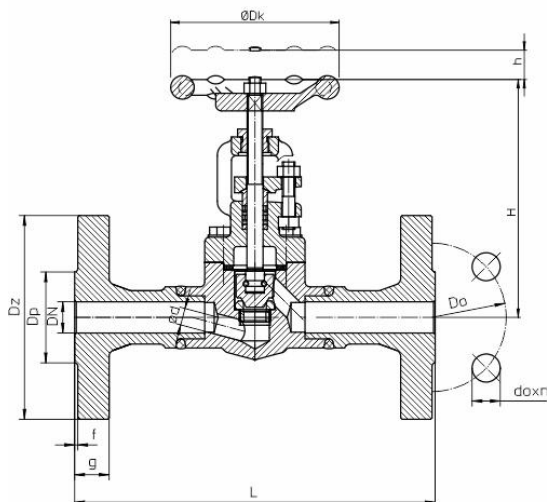
FLUIDES : eau, vapeur, hydrocarbure, produits chimiques...
de -10°C à +450°C.

MATIERES : acier, revêtement C5M (marin).



Description	Max 450 °C
Test et étanchéité classe A	PN-EN 12266-1:2203
Face à face	PN-EN 558-1:2001
Marine	PN-W-74017:1998
Certification d'acceptation	PN-EN 10204

DN	Dz	Dp	D0	f	g	D0xn	L	d	H	h	Dk	Poids
15 (1/2")	105	45	75	2	20	14x4	210	10	160	10	80	4,6
20 (3/4")	130	58	90	2	22	18x4	230	13	165	13	80	6,7
25 (1")	140	68	100	2	24	18x4	230	18	180	15	100	9,3
32 (1-1/4")	155	78	110	2	24	22x4	260	-	250	22	200	15,7
40 (1-1/2")	170	88	125	2	28	22x4	260	-	270	22	200	20,0
50 (2")	195	102	145	2	30	26x4	300	-	290	22	200	25,5
65 (2-1/2")	220	122	170	2	34	26x8	340	-	360	41	280	43,0
80 (3")	230	138	180	2	36	26x8	380	-	380	46	360	51,6
100 (4")	265	162	210	2	36	30x8	430	-	500	55	360	120,0
150 (6")	355	218	290	2	44	33x12	550	-	580	70	400	250,0
200 (8")	-	-	-	2	2	x	-	-	-	-	-	-



KENOVEL[®]

ROBINET À SOUPAPE A SOUDER (DN15-DN200)



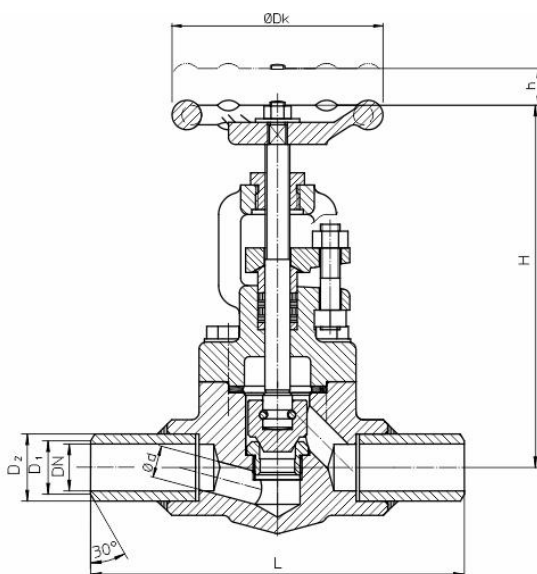
SERIE 430S - 100 BAR

FLUIDES : eau, vapeur, hydrocarbure, produits chimiques...
de -10°C à +450°C.

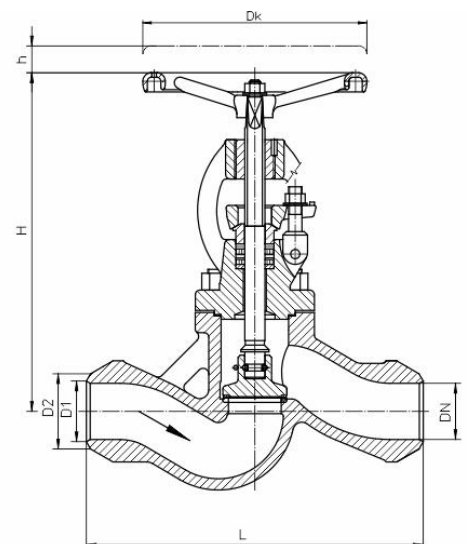
MATIERES : acier, revêtement C5M (marin).

Description	Max 450 °C
Test et étanchéité classe A	PN-EN 12266-1:2203
Face à face	PN-EN 558-1:2001
Marine	PN-W-74017:1998
Certification d'acceptation	PN-EN 10204

DN	D1	D2	d	L	H	h	Dk	Poids
10 (3/8")	13	17	8	160	160	10	80	2,0
15 (1/2")	17	22	10	160	160	10	80	2,1
20 (3/4")	22	28	13	160	165	13	80	2,3
25 (1")	28	34	18	160	180	15	100	3,9
32 (1-1/4")	37	43	-	230	250	22	200	9,7
40 (1-1/2")	43	54	-	230	270	26	200	12,1
50 (2")	54	67	-	300	290	32	200	19,5
65 (2-1/2")	70	83	-	340	360	35	280	30,5
80 (3")	82	96	-	380	380	48	360	37,8
100 (4")	104	115	-	430	500	55	360	95,0
150 (6")	154	176	-	550	580	70	400	200,0
200 (8")	-	-	-	-	-	-	-	-



DN10-25



DN32-200

KENOVEL[®]

ROBINET À SOUPAPE A BRIDES (DN15-DN50)



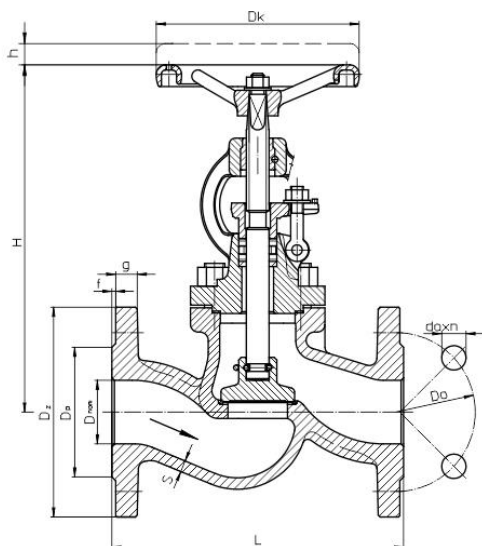
SERIE 530 - 160 BAR

FLUIDES : eau, vapeur, hydrocarbure, produits chimiques...
de -10°C à +450°C.

MATIERES : acier, revêtement C5M (marin).

Description	Max 450 °C
Test et étanchéité classe A	PN-EN 12266-1:2203
Face à face	PN-EN 558-1:2001
Marine	PN-W-74017:1998
Certification d'acceptation	PN-EN 10204

DN	Dz	Dp	D0	d0xn	L	f	g	H	h	Dk	Poids
15 (1/2")	105	45	75	22x4	210	2	20	195	12	120	6,0
20 (3/4")	130	58	90	14x4	230	2	22	195	12	120	9,0
25 (1")	140	68	100	14x4	230	2	24	255	14	160	11,0
50 (2")	195	102	145	18x4	350	3	30	335	30	250	24,0



KENOVEL[®]

ROBINET À SOUPAPE A SOUDER (DN15-DN50)



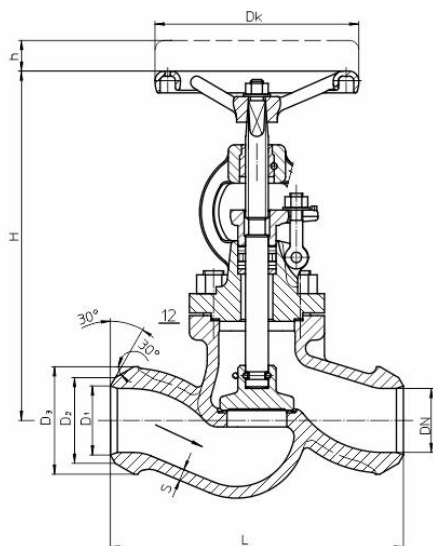
SERIE 530S - 160 BAR

FLUIDES : eau, vapeur, hydrocarbure, produits chimiques...
de -10°C à +450°C.

MATIERES : acier, revêtement C5M (marin).

Description	Max 450 °C
Test et étanchéité classe A	PN-EN 12266-1:2203
Face à face	PN-EN 558-1:2001
Marine	PN-W-74017:1998
Certification d'acceptation	PN-EN 10204

DN	D1	D2	L	H	h	Dk	Poids
15 (1/2")	17	24	160	195	12	120	3,7
20 (3/4")	22	28	160	195	12	120	3,6
25 (1")	27	34	160	255	14	160	7,5
32 (1-1/4")	35	43	180	270	18	200	8,5
40 (1-1/2")	41	49	210	270	18	200	12,5
50 (2")	52	60	250	335	30	250	20,0



A soupape

KENOVEL[®]

ROBINET À SOUPAPE A SOUDER (DN15-DN50)



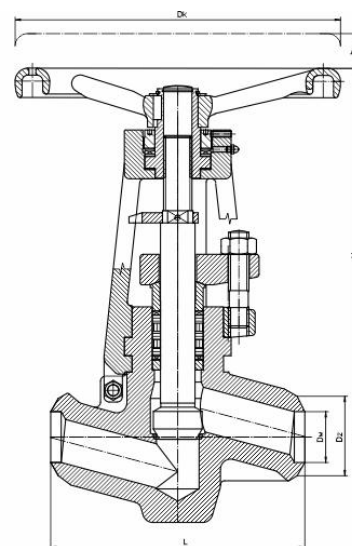
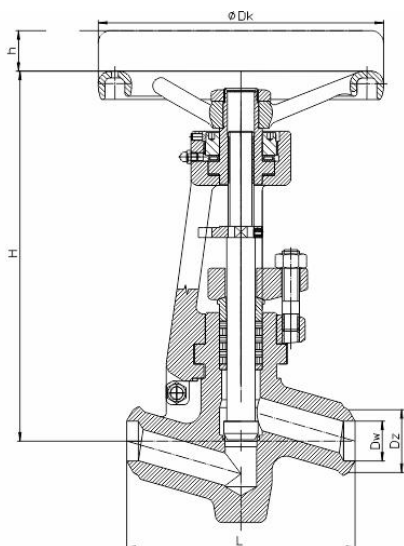
SERIE 649 - 500 BAR

FLUIDES : eau, vapeur, hydrocarbure, produits chimiques...
de -10°C à +450°C.

MATIERES : acier, acier forgé, inox, revêtement C5M (marin).

Description	Max 650 ° C
Test et étanchéité classe A	PN-EN 12266-1:2203
Face à face	PN-EN 558-1:2001
Marine	PN-W-74017:1998
Certification d'acceptation	PN-EN 10204:2005

DN	Dw			Dz			L	H	h	Dk	Poids
	PN250	PN320	PN500	PN250	PN320	PN500					
10 (3/8")	0	0	0	0	0	0	0	0	0	0	0
15 (1/2")	16,0	15	16,5	22	22	32	160	275	20	200	8,0
20 (3/4")	20,0	20,0	20,0	27	28	28	160	275	20	200	8,0
25 (1")	26,5	24,0	23,5	35	35	47	160	275	20	200	8,0
32 (1-1/4")	30,0	30,0	30,0	40	40	58	250	365	25	320	28,5
40 (1-1/2")	38,5	36,0	33,5	49	49	66	250	365	25	320	28,5
50 (2")	45,0	49,5	45,0	61	77	86	250	365	25	320	27,5



ROBINET À SOUPAPE A VISSER (DN6-DN10)

SERIE 677 - 420 BAR

FLUIDES : eau, vapeur, hydrocarbure, produits chimiques...
de -10°C à +450°C.

MATIERES : acier, inox, revêtement C5M (marin).



Description	Max 420 °C
Test et étanchéité classe A	PN-EN 12266-1:2203
Face à face	PN-EN 558-1:2001
Marine	PN-W-74017:1998
Certification d'acceptation	PN-EN 10204

DN	D0	d	L	L1	H	h	Dk	Poids
6	6	6	80	136	100	8	80	1,0
8	8	8	80	136	100	8	80	1,0
10	10	8	80	136	103	8	80	1,0

ROBINET À SOUPAPE A BRIDES (1/2"-2")



SERIE KL - CLASSE 150 - 300 - 600 lbs

FLUIDES : produits pétroliers, raffinerie, huile thermique mais aussi pour eau, vapeur et autres produits non agressifs.

MATIERES : acier, acier carbone, revêtement C5M (marin).

Description	Max 425 ° C
Test et étanchéité classe A	PN-EN 12266-1:2203
Face à face	PN-EN 558-1:2001
Marine	PN-W-74017:1998
Certification d'acceptation	PN-EN 10204

ASA 150 lbs

DN	Dz	Dp	D0	d	d0xn	L	f	g	H	h	Dk	Poids
1/2"	89	34,9	60,3	10	16x4	108,0	1,6	11,1	160	10	80	4,0
3/4"	98	42,9	69,0	13	16x4	117,5	1,6	12,7	165	13	80	4,0
1"	108	50,8	79,4	18	16x4	127,0	1,6	14,3	180	15	100	4,0
1-1/2"	127	73,0	98,4	28	16x4	165,0	1,6	17,5	270	22	160	4,0
2"	152	92,1	120,6	33	19x4	203,0	1,6	19,5	275	27	160	4,0

ASA 300 lbs

DN	Dz	Dp	D0	d	d0xn	L	f	g	H	h	Dk	Poids
1/2"	95	35,1	66,5	10	16x4	153	1,6	14,5	160	10	80	4,2
3/4"	117	42,9	82,6	13	19x4	178	1,6	16,0	165	13	80	5,5
1"	124	50,8	88,9	18	19x4	203	1,6	17,5	180	15	100	6,0
1-1/2"	156	73,2	114,3	28	22x4	229	1,6	21,0	270	22	160	14,3
2"	165	92,1	127,0	33	20x8	267	1,6	22,5	275	27	160	17,0

ASA 600 lbs

DN	Dz	Dp	D0	d	d0xn	L	f	g	H	h	Dk	Poids
1/2"	95	34,9	66,7	10	16x4	165,0	6,4	14,5	166	10	80	4,0
3/4"	117	42,9	82,5	13	20x4	191,0	6,4	16,0	170	15	80	6,0
1"	124	50,8	88,9	18	20x4	216,0	6,4	17,5	174	20	100	8,0
1-1/2"	156	73,0	114,3	28	23x4	241,3	6,4	22,5	268	23	160	16,0
2"	165	92,1	127,0	33	20x8	292,0	6,4	25,5	275	27	160	20,0

ROBINET À SOUPAPE A VISSER (DN3/8"-2")



SERIE KL800 - CLASSE 800 lbs

FLUIDES : produits pétroliers, raffinerie, huile thermique mais aussi pour eau, vapeur et autres produits neutre

MATIERES : acier, acier carbone, revêtement C5M (marin).

Description	Max 425 ° C
Test et étanchéité classe A	PN-EN 12266-1:2203
Face à face	PN-EN 558-1:2001
Marine	PN-W-74017:1998
Certification d'acceptation	PN-EN 10204

Femelle

DN	B	G	d	D	L	T	H	h	Dk	Poids
3/8"	NPT 3/8	3/8"	8	17,6	80	10	160	10	80	1,8
1/2"	NPT 1/2	1/2"	10	21,8	80	10	160	10	80	1,9
3/4"	NPT 3/4	3/4"	13	27,4	90	13	165	13	80	2,1
1"	NPT 1	1"	18	34,2	110	13	180	13	100	3,7
1-1/2"	NPT 1-1/2	1-1/2"	28	48,6	150	19	270	22	160	9,0
2"	NPT 2	2"	33	61,1	180	22	275	27	160	11,5

Union à souder

DN	B	G	d	D	L	L1	d	d1	d2	T	H	h	Dk	Poids
3/8"	NPT 3/8	3/8"	8	17,6	150	210	10	14	8	10	160	10	80	2,5
1/2"	NPT 1/2	1/2"	10	21,8	150	210	10	20	13	10	160	10	80	2,5
3/4"	NPT 3/4	3/4"	13	27,4	150	210	13	25	18	13	165	13	80	3,0
1"	NPT 1	1"	18	34,2	160	210	18	31	23	13	180	13	100	4,2
1-1/2"	NPT 1-1/2	1-1/2"	28	48,6	187	250	28	38	30	19	270	22	160	11,0

KENOVEL[®]



KENOVEL

Rue Raoul Dautry, Bat C - 91190 Gif sur Yvette - Tel : 01 64 46 17 78

contact@kenovel.fr

<http://www.kenovel.fr>