

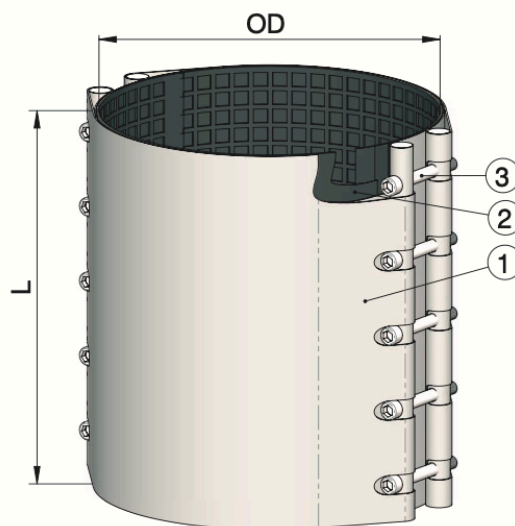
Manchon de réparation (large diamètre)

Caractéristiques du produit

- Double band de renfort
- Conception spéciale anti-fuites
- Certificat pour eau potable du joint élastomère
- Résistance élevée à la corrosion

Description du matériel

Item	Nom	Matière	Classe
1	Corps	Inox 304	1.4301 (X5CrNi 18 9)
2	Joint	EPDM	EN 681-1
3	Vis	Protection anti-corrosion	
4	Boulon	Protection anti-corrosion	



Dimensions

WP	Diam bar mm	Longueur de collier										
		80	130	140	200	210	250	300	350	400	500	
16	396-420					•			•	•	•	•
16	420-440					•			•	•	•	•
16	440-450					•			•	•	•	•
16	450-470					•			•	•	•	•
16	495-505					•			•	•	•	•
16	520-540					•			•	•	•	•
16	545-555					•			•	•	•	•
16	555-565					•			•	•	•	•
16	630-650					•			•	•	•	•