

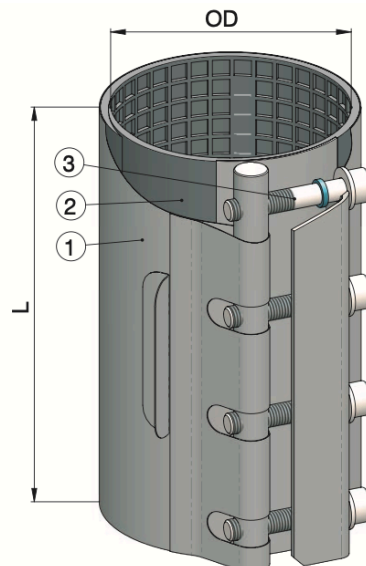
Manchon de réparation

Caractéristiques du produit

- Conception spéciale anti-fuites
- Certificat pour eau potable du joint élastomère
- Résistance élevée à la corrosion

Description du matériel

Item	Nom	Matière	Classe
1	Corps	Inox 304	1.4301 (X5CrNi 18 9)
2	Joint	EPDM	EN 681-1
3	Vis	Protection anti-corrosion	
4	Boulon	Protection anti-corrosion	



Dimensions

WP	Diam	Longueur de collier									
		80	130	140	200	210	250	300	350	400	500
16	20-25	•									
16	25-30	•									
16	30-35	•									
16	40-45		•								
16	45-50		•								
16	60-65		•								
16	73-80		•	•	•		•				
16	76-83			•	•		•				
16	87-94			•	•		•				
16	95-102			•	•		•				
16	102-112			•	•		•				
16	113-123			•	•		•				
16	118-128			•	•		•				
16	125-135			•	•		•				
16	135-145			•	•		•				
16	145-155			•	•		•				
16	151-161		•	•	•		•	•	•	•	•
16	165-175			•	•		•	•	•	•	•
16	176-186			•	•		•	•	•	•	•
16	187-198			•	•		•	•	•	•	•
16	199-214			•	•		•	•	•	•	•
16	215-222			•	•		•	•	•	•	•
16	223-229			•	•		•	•	•	•	•
16	230-240			•	•		•	•	•	•	•
16	237-247			•	•		•	•	•	•	•
16	248-255					•		•	•	•	•
16	270-280					•	•	•	•	•	•
16	281-291					•	•	•	•	•	•
16	308-314					•		•	•	•	•
16	314-320					•		•	•	•	•
16	320-330					•		•	•	•	•
16	330-340					•		•	•	•	•
16	340-350					•		•	•	•	•
16	350-360					•		•	•	•	•
16	365-385					•		•	•	•	•
16	386-396					•		•	•	•	•